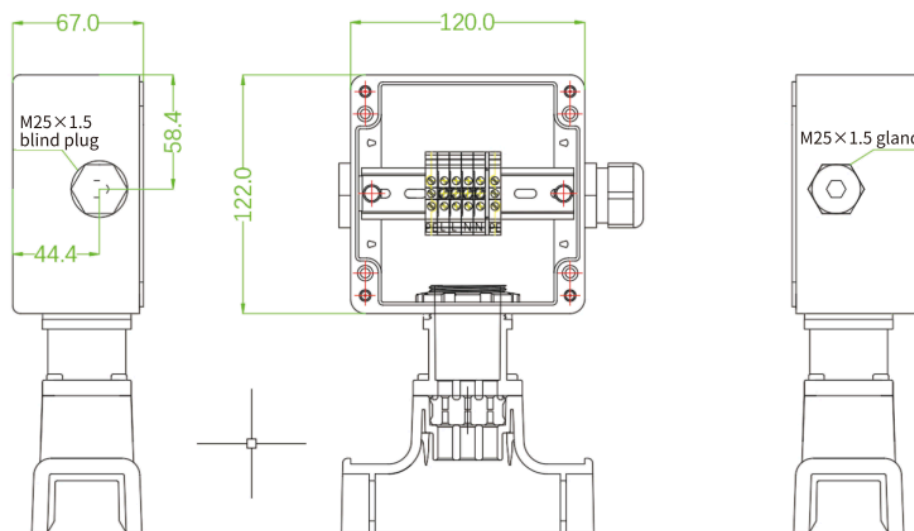




## Взрывозащищенная соединительная коробка серии PTBS-GET-120

Соединительная коробка PTBS-GET-120 используется для подключения кабелей HTLe, HTR, HTP и HTS к источнику питания. PTBS-GET-120 комплектуется специальным опорным основанием, которое прочно крепится к трубопроводу при помощи хомутов и зажимов из нержавеющей стали. Основание обеспечивает защиту и подключение до трех нагревательных кабелей, предотвращая их повреждение при вводе в коробку.

При использовании основания типа S1 коробка подходит для труб с толщиной изоляции до 80 мм. При использовании основания типа S2 максимальная толщина изоляции увеличивается до 100 мм.



### Технические характеристики:

Модель	PTBS-GET-120 series
Состав	1 соединительная коробка с клеммами, 1 опорное основание
Габариты (Ш x В x Г)	120мм x 122мм x 90мм (без учета основания)
Совместимые греющие кабели	HTLe, HTR, HTP, HTS, FCW
Степень защиты	IP66
Вводы	1 x M25x1.5
Диапазон температур окружающей среды	-60...+60°C
Минимальная температура монтажа	-60°C
Максимальная температура трубопровода	См. технические характеристики греющего кабеля
Максимальное сечение проводника	См. проектную документацию
Рабочее напряжение	110~277В переменного тока, 380В/660В переменного тока, 50 Гц
Рабочий ток	См. проектную документацию



Корпус, крышка, опорное основание	Конструкционные полимеры черного цвета
Винты крышки	Нержавеющая сталь
Сертификация	NEPSI, IECEx, EAC

Модель	Название	Описание	Сов-ть с гр. кабелями
PTBS-GET-120 (4 мм <sup>2</sup> )	Взрывозащищенная соединительная коробка PTBS	Корпус из полимера: 120мм (Ш) x 122мм (В) x 90мм (Г) 1 - Соединительная коробка PTBS 120, с отверстием М40×1.5 в нижней части и отверстием М25×1.5 по бокам. 1 - Опора PTBS-GET-S1 1 - взрывозащищенный кабельный ввод М25×1.5 для подключения питания (круглое отверстие, выполнено из материала PA66) 1 - взрывозащищенная заглушка М25×1.5 (выполнена из материала PA66) 4 - клеммных блока UK5N или аналогичные 2 - заземляющих клеммы USLKG5 или аналогичные	HTLe, HTR, HTP, HTS, FCW
PTBS-GET-120 (6 мм <sup>2</sup> )	Взрывозащищенная соединительная коробка PTBS	Корпус из полимера: 120мм (Ш) x 122мм (В) x 90мм (Г) 1 - Соединительная коробка PTBS 120, с отверстием М40×1.5 в нижней части и отверстием М25×1.5 по бокам 1 - Опора PTBS-GET-S1 1 - взрывозащищенный кабельный ввод М25×1.5 для подключения питания (круглое отверстие, выполнено из материала PA66) 1 - взрывозащищенная заглушка М25×1.5 (выполнена из материала PA66) 4 - клеммных блока UK6N или аналогичные 2 - заземляющих клеммы USLKG6 или аналогичные	HTLe, HTR, HTP, HTS, FCW
PTBS-GET-2	Взрывозащищенная соединительная коробка PTBS	Корпус из полимера: 120мм (Ш) x 122мм (В) x 90мм (Г) 1 - Соединительная коробка PTBS 120, с отверстием М40×1.5 в нижней части и отверстием М25×1.5 по бокам 1 - Опора PTBS-GET-S1 1 - взрывозащищенная заглушка М25×1.5 (выполнена из материала PA66) 4 - клеммных блока UK6N или аналогичные 2 - заземляющих клеммы USLKG6 или аналогичные 1 - набор соединительных аксессуаров (2 концевых заделки, 2 термоусадочные трубки желто-зеленого цвета)	HTLe, HTR, HTP, HTS, FCW
PTBS-GET-120H (4мм <sup>2</sup> )	Взрывозащищенная соединительная коробка PTBS	Корпус из полимера: 120мм (Ш) x 122мм (В) x 90мм (Г) 1 - Соединительная коробка PTBS 120, с отверстием М40×1.5 в нижней части и отверстием М25×1.5 по бокам 1 - Опора PTBS-GET-S2 1 - взрывозащищенный кабельный ввод М25×1.5 для подключения питания (круглое отверстие, выполнено из материала PA66) 1 - взрывозащищенная заглушка М25×1.5 (выполнена из	HTLe, HTR, HTP, HTS, FCW



		материала PA66) 4 - клеммных блока UK5N или аналогичные 2 - заземляющих клеммы USLKG5 или аналогичные	
--	--	---	--

Модель	Название	Описание	Сов-ть с гр. кабелями
PTBS-GET-120H (6мм <sup>2</sup> )	Взрывозащищенная соединительная коробка PTBS	Корпус из полимера: 120мм (Ш) x 122мм (В) x 90мм (Г) 1 - Соединительная коробка PTBS 120, с отверстием M40×1.5 в нижней части и отверстием M25×1.5 по бокам 1 - Опора PTBS-GET-S2 1 - взрывозащищенный кабельный ввод M25×1.5 для подключения питания (круглое отверстие, выполнено из материала PA66) 1 - взрывозащищенная заглушка M25×1.5 (выполнена из материала PA66) 4 - клеммных блока UK6N или аналогичные 2 - заземляющих клеммы USLKG6 или аналогичные	HTLe, HTR, HTP, HTS, FCW
PTBS-GET-1	Основание взрывозащищенной соединительной коробки PTBS	Стандартная модель основания	
PTBS-GET-2	Основание взрывозащищенной соединительной коробки PTBS	Модель основания увеличенной высоты	

Вся серия взрывозащищенных соединительных коробок не включает в комплект соединительные аксессуары и комплекты для герметизации концов. При необходимости их следует заказать отдельно, так как выбор зависит от используемой модели греющего кабеля. Перед оформлением заказа проконсультируйтесь с нашими специалистами. Для получения информации о технических параметрах, материалах и других данных, можете обратиться к нашим специалистам.